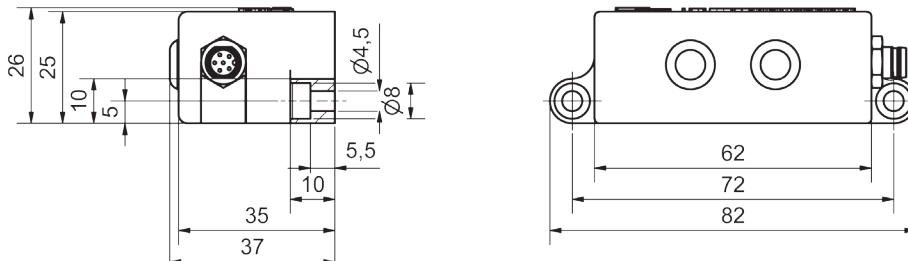


## P2L Sensor Maße



**P2L - D001 ESD**  
**Pick-to-Light Sensor Digital ESD**  
 Versionsnummer: 1.0 2014

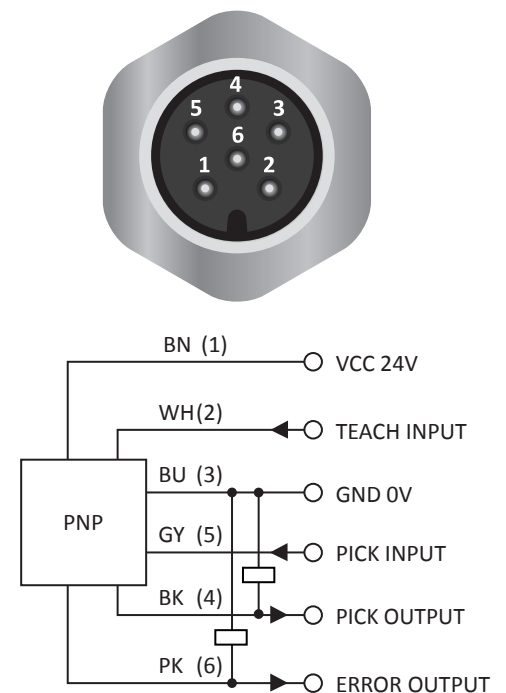
## Technische Daten

Allgemein	
Funktion:	Pick to Light
Ausführung:	Standarderkennung, ESD sicher
Lichtquelle:	Infrarot-Diode gepulst
Wellenlänge:	890 nm
Lichtpulsrate/ Frequenz:	390 kHz
Reichweite:	20 - 150 mm
Optimale Reichweite:	100 mm
Pick Indikator:	LED grün
Fehler Indikator:	LED rot
Reichweiteneinstellung:	Teach-in
Unterdrückung gegenseitiger Beeinflussung:	Ja
Sonnenlicht/ Umgebungslicht:	Kein Einfluss
Elektrik	
Ansprech -/ Abfallzeit:	< 40 ms
Betriebsspannungsbereich + Vs:	24 V DC $\pm$ 10 %
Stromaufnahme max. (ohne Last):	50 mA
Ausgangsschaltung:	PNP
Ausgangsstrom:	100 mA
Verpolungsfest:	Ja
Kurzschlussfest:	Ja
Mechanik	
Breite/ Durchmesser:	82 mm
Höhe/ Länge:	26 mm
Tiefe:	37 mm
Bauform:	Quaderförmig
Gehäusematerial:	Kunststoff PA 12 fine, galvanisch vernickelt
Befestigung:	2 Schrauben M4
Umgebungsbedingungen	
Arbeitstemperatur:	-10 bis +50 °C
Schutzart:	IP 53
Anschluss	
Anschlussleitung	Buchse M8 6-polig

## P2L Sensor



## Anschluss Stecker



Weitere P2L Informationen auf [pick-2-light.de](http://pick-2-light.de) oder per Anfrage an [info@insystems.de](mailto:info@insystems.de)