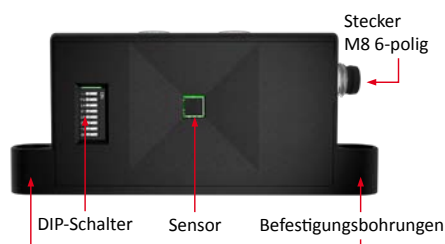
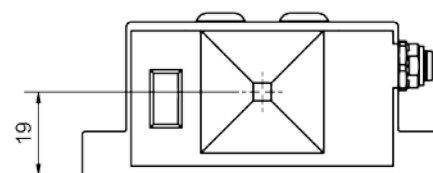
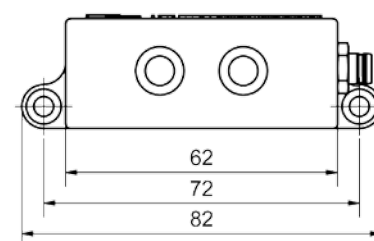
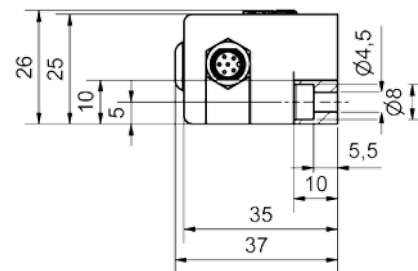


P2L - D003/D013 Pick-to-Light Sensor Digital

Version 1.32 2019



Maße

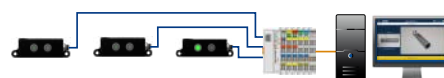
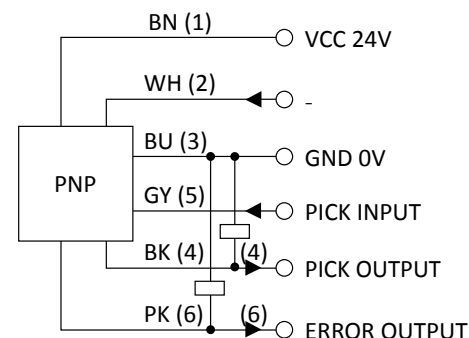


Technische Daten

Allgemein	
Funktion:	Pick to Light
Ausführung:	Standard/ESD
Sensor Typ:	Näherungs- u. Umgebungslichtsensor Vishay VCNL-4000
Lichtquelle:	Infrarotlichtdiode gepulst
Wellenlänge:	890 nm
Lichtpulsrate/ Frequenz:	390 kHz
Reichweite:	ca. 0 - 200 mm, abhängig von reflektierender Oberfläche
Optimale Reichweite:	50-150 mm
Pick Indikator:	LED grün, Helligkeit 4-stufig einstellbar
Fehler Indikator:	LED rot, Helligkeit 4-stufig einstellbar
Pick Zeit:	0 bis 8000 ms einstellbar
Reichweiteneinstellung:	Automatische permanente Anpassung z.B. bei Nachfüllvorgängen
Unterdrückung gegenseitiger Beeinflussung:	Ja
Sonnenlicht/ Umgebungslicht:	Kaum Einfluss in empfohlener Einbaulage
Elektrik	
Ansprech -/ Abfallzeit:	< 200 ms
Betriebsspannungsbereich + Vs:	24 V DC ± 10 %
Stromaufnahme max. (ohne Last):	ca. 25 mA pro Sensor
Ausgangsschaltung:	PNP
Ausgangsstrom:	100 mA
Verpolungsfest:	Ja
Kurzschlussfest:	Ja
Mechanik	
Breite/ Höhe/ Tiefe:	82 x 26 x 37 mm
Gewicht:	40 g
Gehäusematerial:	3D-Druck, Kunststoff PA 12 fine
Befestigung:	2 Schrauben M4
Anschluss:	1 x DIN 6-polig M8
Umgebungsbedingungen	
Arbeitstemperatur:	-10 bis +50 °C
Anschluss	
Anschlussleitung	Buchse M8 6-polig

Anschluss

Stecker M8 6-polig



Weitere P2L Informationen auf pick-2-light.de
oder per Anfrage an p2l@insystems.de

